

Ведомость рабочих чертежей

Лист	Наименование	Примечание
1	Общие данные	
2	План кровли до и после капитального ремонта	
3	Узлы после капитального ремонта	

Общие указания

- Данный проект выполнен для следующих условий:
 - уровень ответственности здания-нормальный
 - степень долговечности-III
 - степень огнестойкости-III
 - климатический район-IIВ по СП 131.13330.2012 "Строительная климатология"
 - расчетная температура наружного воздуха наиболее холодной пятидневки-минус 29°C
 - расчетный вес снегового покрова-240 кг/м²
 - нормативное ветровое давление- 23 кг/м²
- Показатели капитального ремонта приведены в дефектной ведомости
- Все работы выполнять в соответствии со строительными нормами и правилами:
 - СП 48.13330.2011 "Организация строительства" (СНиП 12-01-2004 Актуализированная редакция)
 - СП 64.13330.2011 "Деревянные конструкции" (СНиП II-25-80 Актуализированная редакция)

Технические решения, принятые в проектной документации, соответствуют требованиям экологических, санитарно-гигиенических, противопожарных и других норм, действующих на территории Российской Федерации, и обеспечивают безопасную для жизни и здоровья людей эксплуатацию объекта

Главный инженер проекта

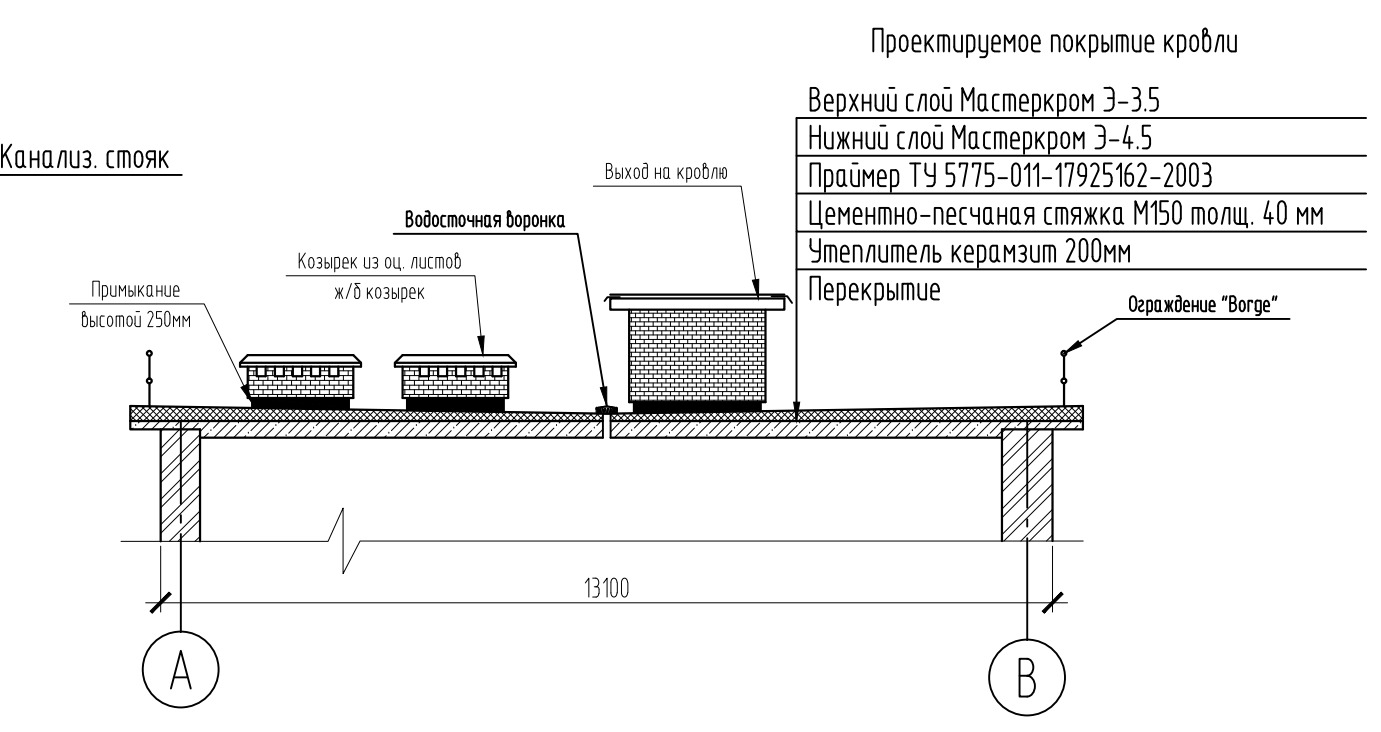
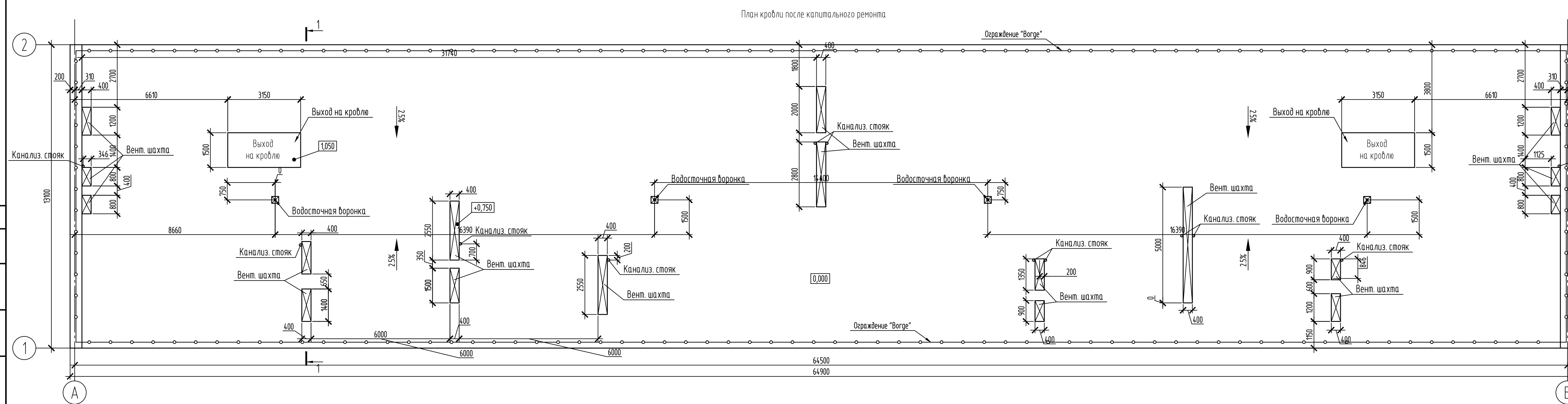
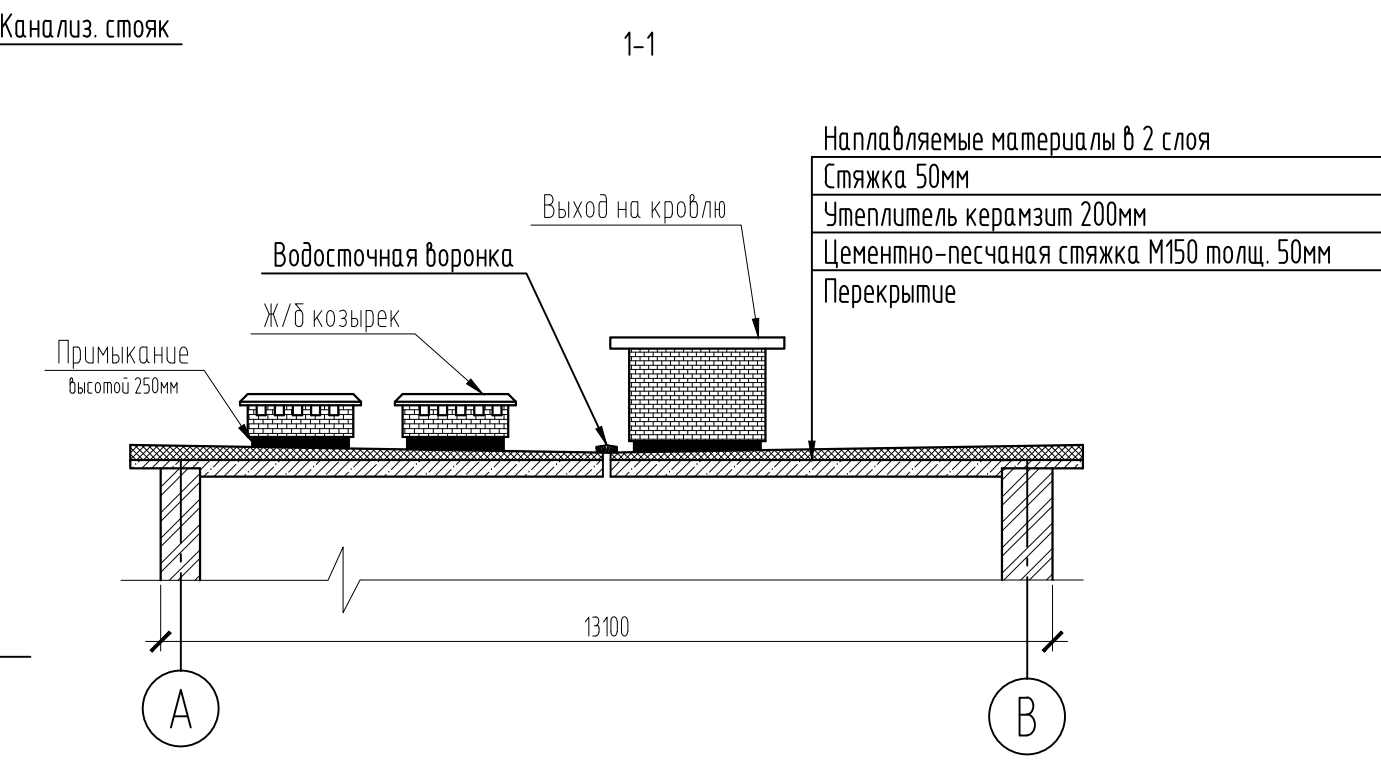
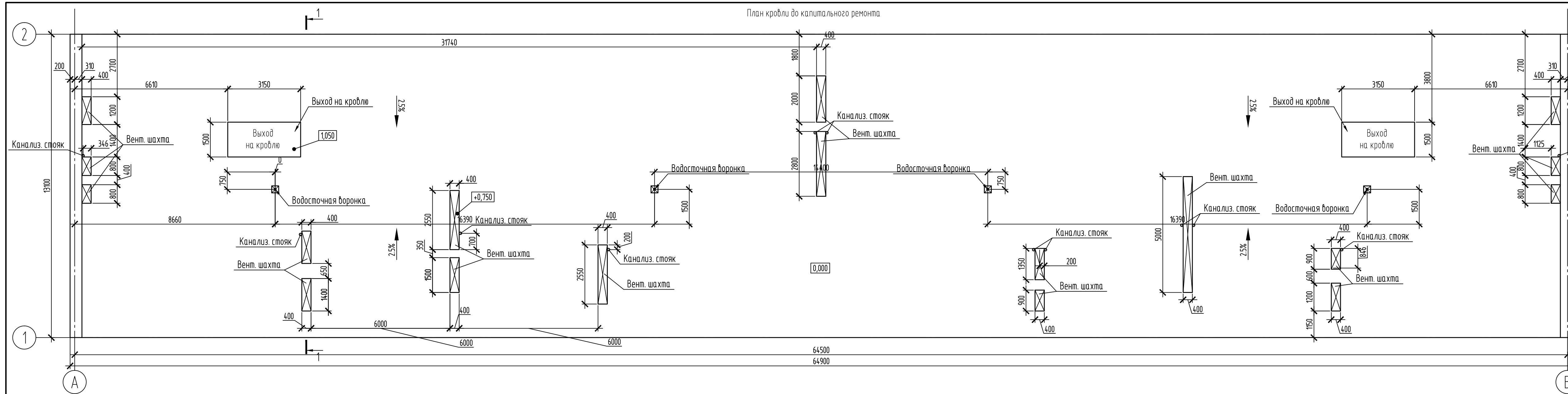
К. Ю. Казанцев



150-16/106-4-АС

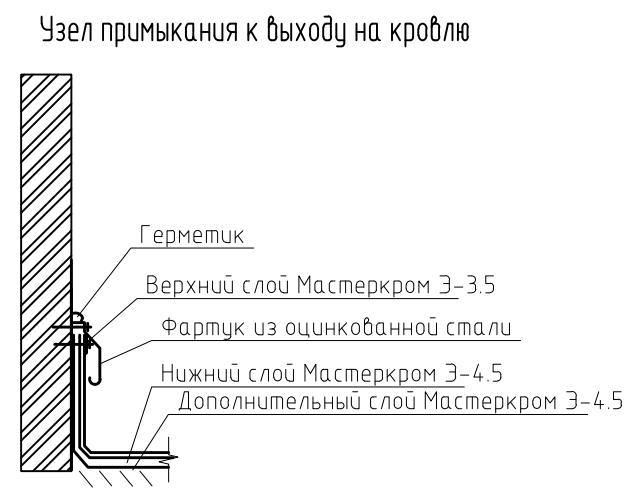
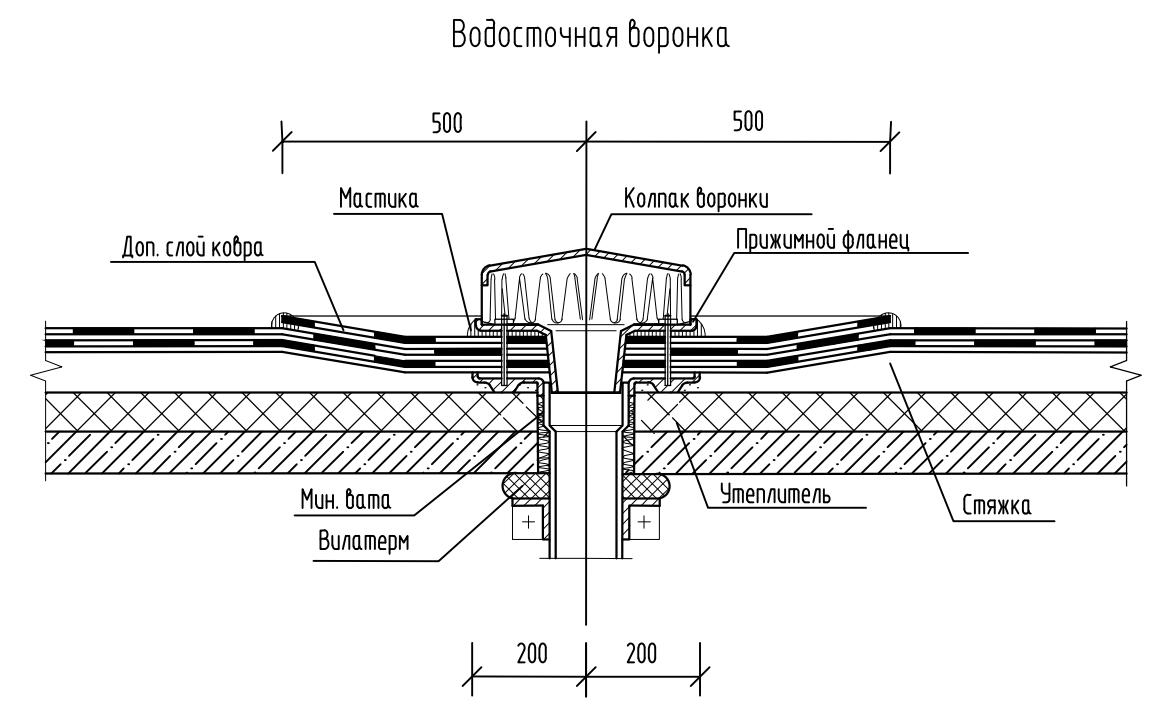
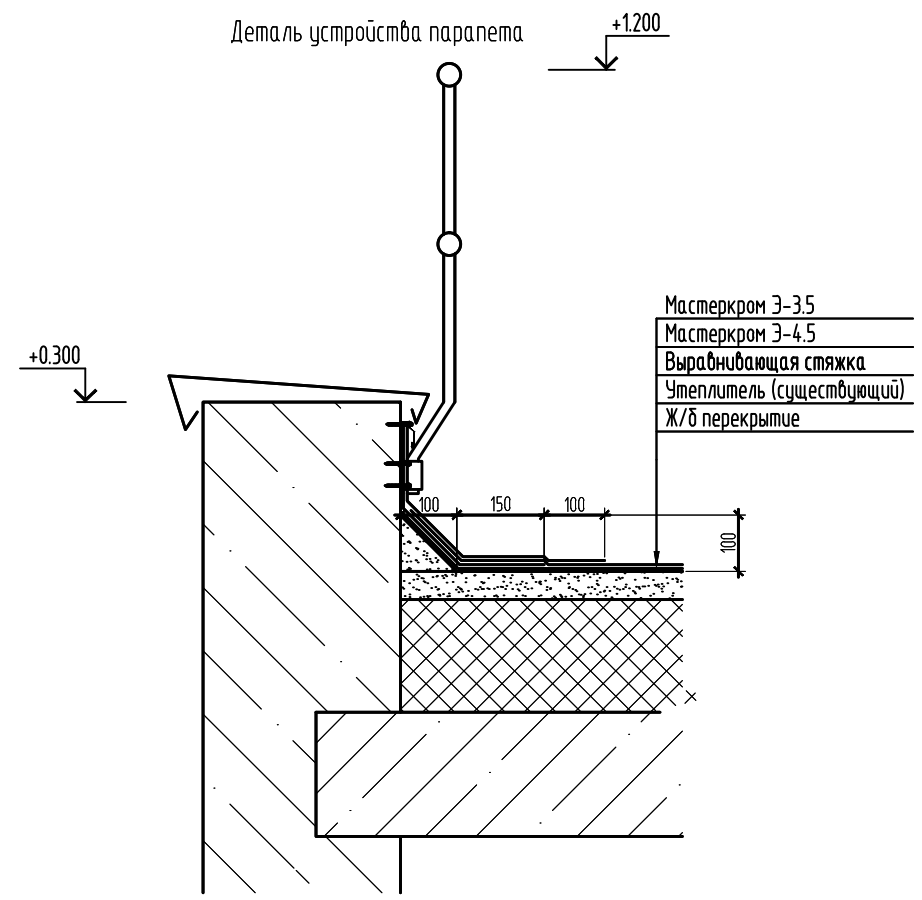
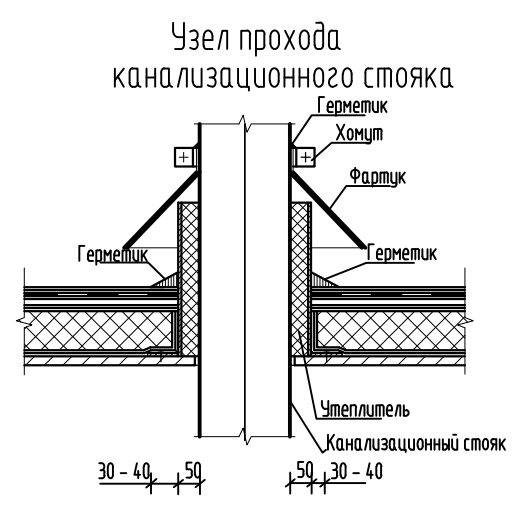
Капитальный ремонт жилого дома по адресу:
Тверская область, г. Торжок, Калининское шоссе, д. 16Б

Инв. № подл.	Подп. и дата	Взам. инв. №					Изм.	Кол. уч.	Лист	№ док.	Подп.	Дата	Жилой многоквартирный дом	Стадия	Лист	Листов
			Р	1												
													Общие данные	ООО "ПромГражданПроект"		

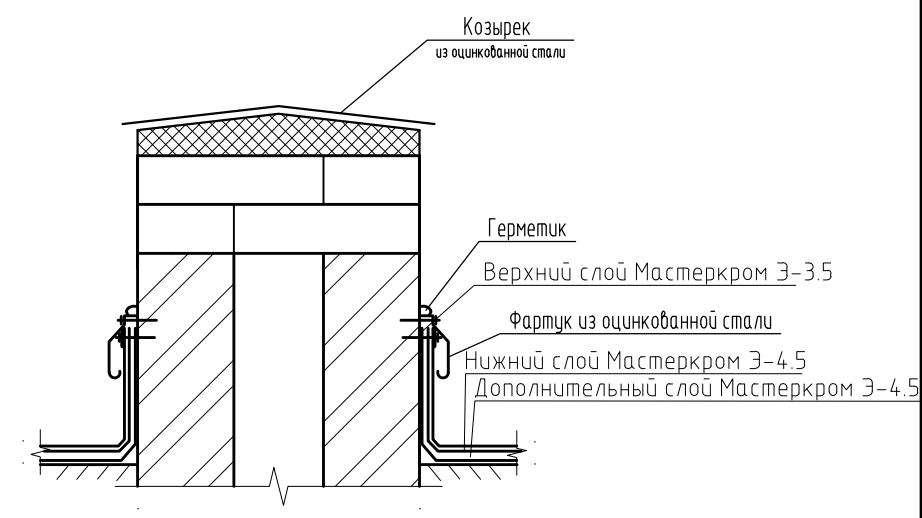


Согласовано
 Подп. и бала
 Взам. инв. №
 Инв. № подл.

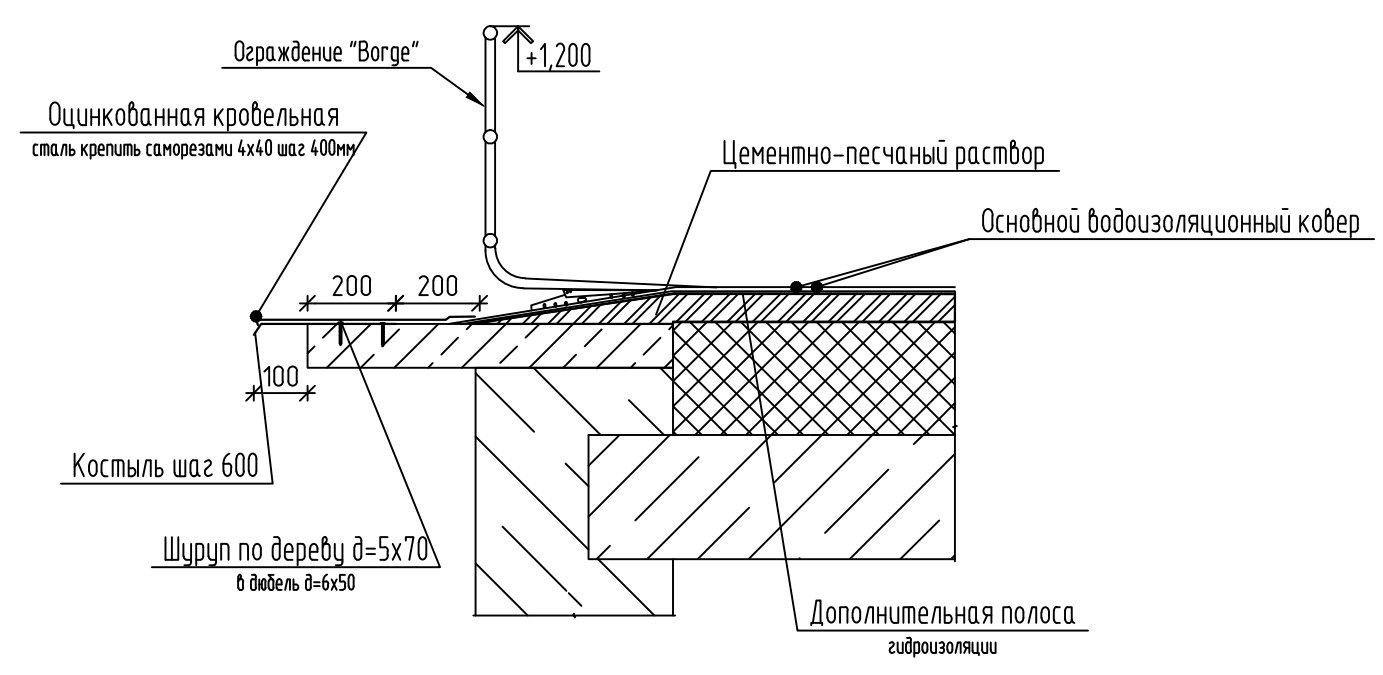
						150-16/106-4-АС			
						Капитальный ремонт жилого дома по адресу: Тверская область, г. Торжок, Калининское шоссе, д. 16Б			
Изм.	Кол.уч.	Лист	№ док.	Подп.	Дата	Жилой многоквартирный дом	Стадия	Лист	Листов
Нач. отдела	Казанцев			<i>[Signature]</i>	07.16		Р	2	
Выполнил	Коваленко			<i>[Signature]</i>	07.16				
Проверил	Никишин			<i>[Signature]</i>	07.16				
Н.контр.	Казанцев			<i>[Signature]</i>	07.16	План кровли	ООО "ПромГражданПроект"		



Деталь устройства примыкания к вентиляционным и канализационным шахтам



Деталь устройства карнизного узла



						150-16/106-4-АС				
						Капитальный ремонт жилого дома по адресу: Тверская область, г. Торжок, Калининское шоссе, д. 16Б				
Изм.	Кол. уч.	Лист	№ док.	Подп.	Дата	Жилой многоквартирный дом	Стадия	Лист	Листов	
							р	3		
Нач. отдела		Казанцев		<i>[Signature]</i>	07.16		План кровли	ООО "ПромГражданПроект"		
Выполнил		Коваленко		<i>[Signature]</i>	07.16					
Проверил		Никишин		<i>[Signature]</i>	07.16					
Н.контр.		Казанцев		<i>[Signature]</i>	07.16					

Согласовано

Взам. инв. №	
Подп. и дата	
Инв. № подл.	

Спецификация основных элементов

Поз.	Обозначение	Наименование	Кол.	Масса, ед.	Примечание
	ГОСТ 10923-93*	Рубероид кровельный с пылевидной			
		посыпкой марки РКК-350б	104,89		м2
	ГОСТ 14918-80	Сталь листовая оцинк. толщ. 0,7 мм	0,14		т
	ГОСТ 8267-93	Гравий керамзитовый, фракция 10-20 м,			
		марка 400	117,6		м3
	ГОСТ 28013-98	Раствор готовый кладочный цементный			
		марка 150	12,7		м3
	ГОСТ 28013-93*	Раствор готовый отделочный тяжелый			
		цементный 1:2	0,0012		м3
	ГОСТ 28013-93*	Раствор готовый отделочный тяжелый			
		цементно-известковый 1:1:6	0,3502		м3
	ТУ 5775-011-17925162-2003	Праймер битумный ТЕХНОНИКОЛЬ №1	244,72		л
	ТУ 5774-002-13157915-98	Линком ТПП	2084,3		м2
	ТУ-5774-001-70941431-05	Мастеркром Э-4,5	1058,0		м2
	ТУ-5774-001-70941431-05	Мастеркром Э-4,0	970,69		м2
	ГОСТ 2889-80	Мастика битумная кровельная горячая	0,24		т
	ГОСТ 25772-83	Ограждение BORGE длина секции=3м,			
		h=1200 мм	24		шт.
	ГОСТ 24698-81	Блоки дверные ДН 21-10 и ДН 24-10	2		шт.
	ГОСТ 8486-86	Доски обрезные хвойных пород, III сорта	0,01		м3
	ГОСТ 26633-91	Бетон тяжелый			
		класс В7,5	0,128		м3
	ГОСТ 2715-75	Сетка сварная из холоднотян. проволоки			
		(диаметром 4 мм шагом 150x150 мм)	1,08		т

Согласовано

Взам. инв. №

Подп. и дата

Инв. № подл.

150-16/106-4-ПОС

Капитальный ремонт жилого дома по адресу: Торжок, Калининское шоссе, д. 16Б

Изм. Кол. уч. Лист № док. Подп. Дата

Нач. отдела	Казанцев		07.16
Выполнил	Коваленко		07.16
Проверил	Никишин		07.16
			07.16

Жилой многоквартирный дом

Спецификация

Стадия	Лист	Листов
Р	5	
ООО "ПромГражданПроект"		