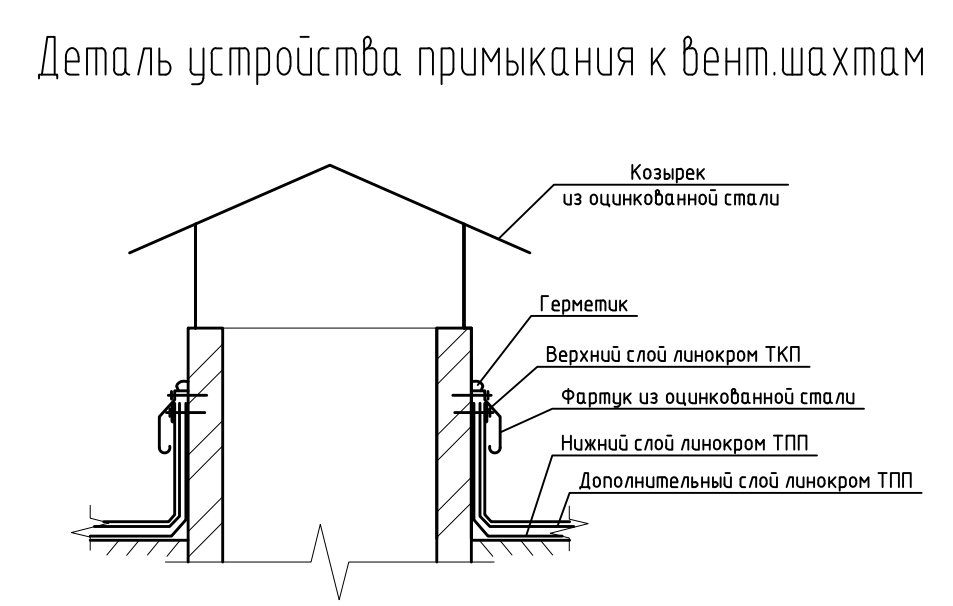
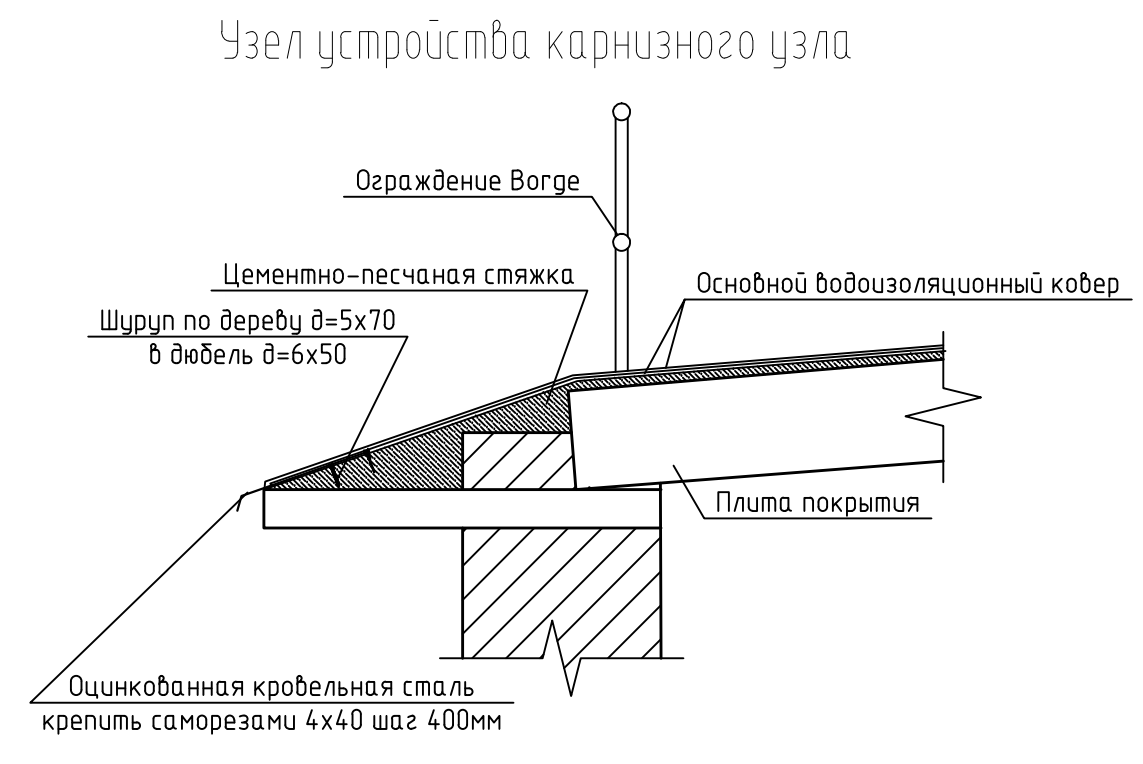
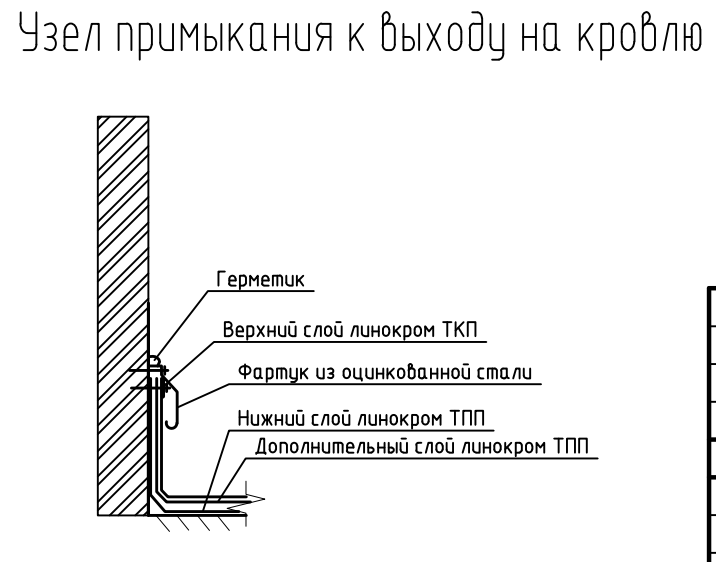
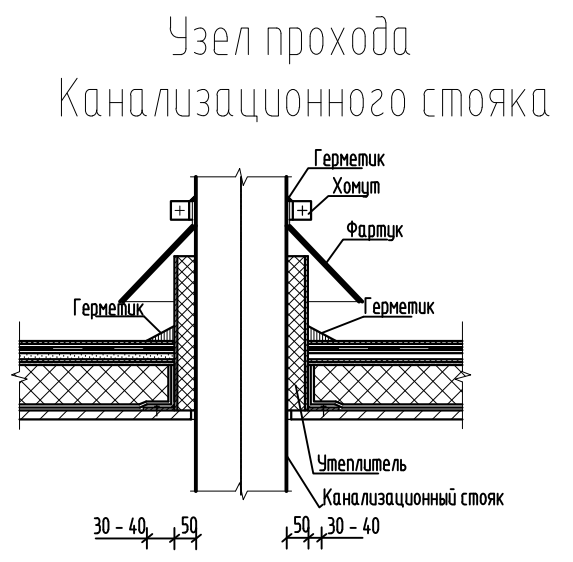
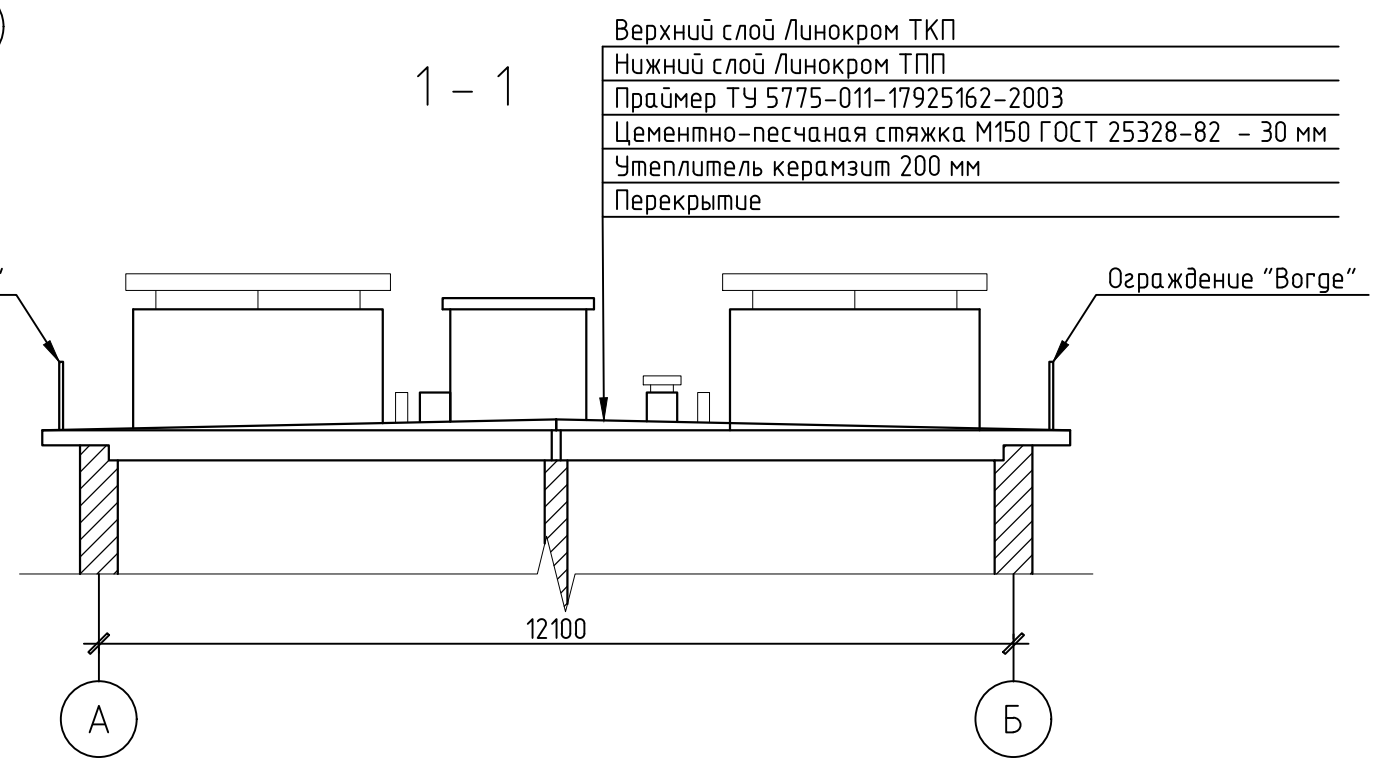
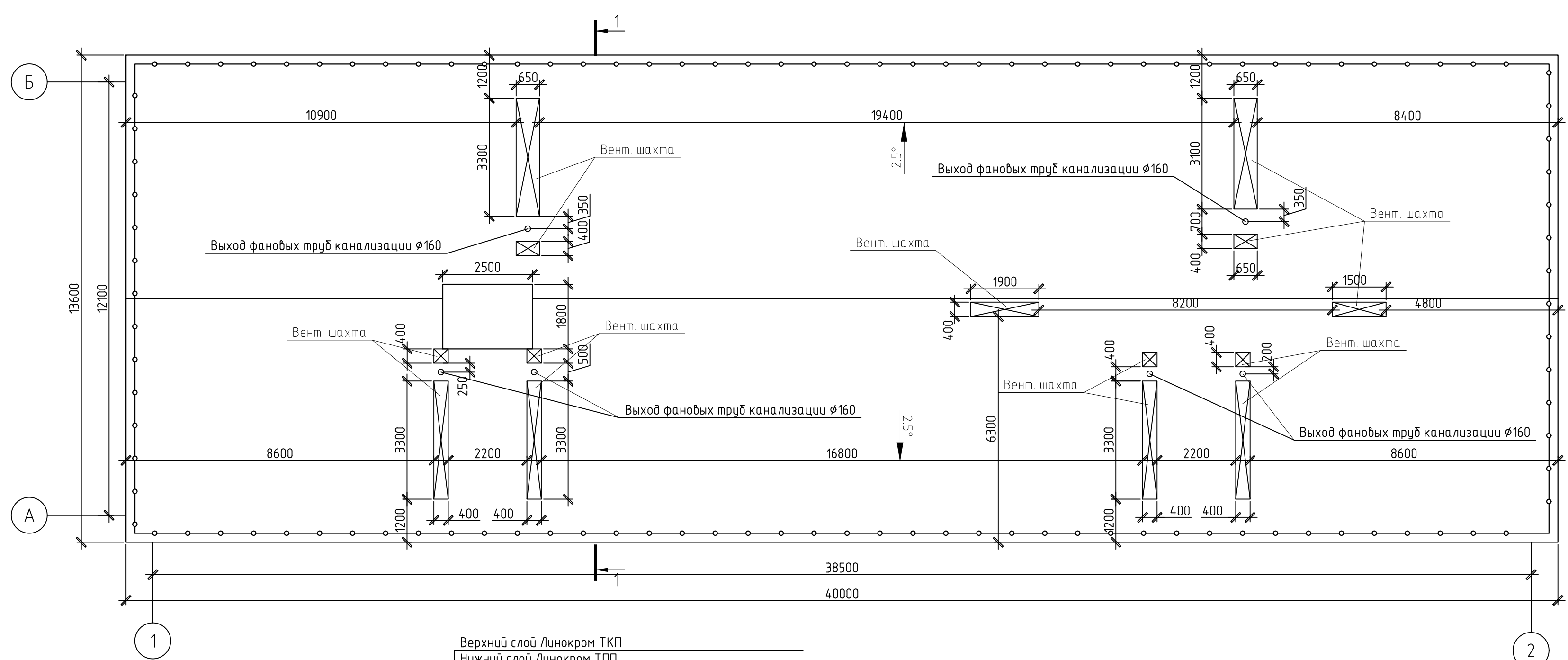


|            |          |      |        |       |  |                           |
|------------|----------|------|--------|-------|--|---------------------------|
|            |          |      |        |       | 150-16/106-12-АС   |                           |
|            |          |      |        |       | Капитальный ремонт жилого дома по адресу: Тверская обл., г. Торжок, ул. Мира, д. 4 |                           |
| Изм.       | Кол.уч.  | Лист | № док. | Подп. | Дата   | Жилой многоквартирный дом |
|            |          |      |        |       |  | Стадия Лист Листов        |
| Нач.отдела | Казанцев |      |        |       | 07.16  | п 2                       |
| Выполнил   | Гаврилов |      |        |       | 07.16  |                           |
| Проверил   | Наглоб   |      |        |       | 07.16  |                           |
| Н.контр.   | Казанцев |      |        |       | 07.16  |                           |
|            |          |      |        |       | План крыши до кап. ремонта   |                           |
|            |          |      |        |       | ООО "ПромГражданПроект"  |                           |
|            |          |      |        |       | Формат А4х3  |                           |



|            |          |      |        |       |  |                           |
|------------|----------|------|--------|-------|--|---------------------------|
|            |          |      |        |       | 150-16/106-12-АС   |                           |
|            |          |      |        |       | Капитальный ремонт жилого дома по адресу: Тверская обл., г. Торжок, ул. Мира, д. 4 |                           |
| Изм.       | Кол.уч.  | Лист | № док. | Подп. | Дата   | Жилой многоквартирный дом |
|            |          |      |        |       |  | Стадия Лист Листов        |
| Нач.отдела | Казанцев |      |        |       | 07.16  | п 3                       |
| Выполнил   | Гаврилов |      |        |       | 07.16  |                           |
| Проверил   | Наглоб   |      |        |       | 07.16  |                           |
| Н.контр.   | Казанцев |      |        |       | 07.16  |                           |
|            |          |      |        |       | План крыши после кап. ремонта  |                           |
|            |          |      |        |       | ООО "ПромГражданПроект"  |                           |
|            |          |      |        |       | Формат А4х3  |                           |