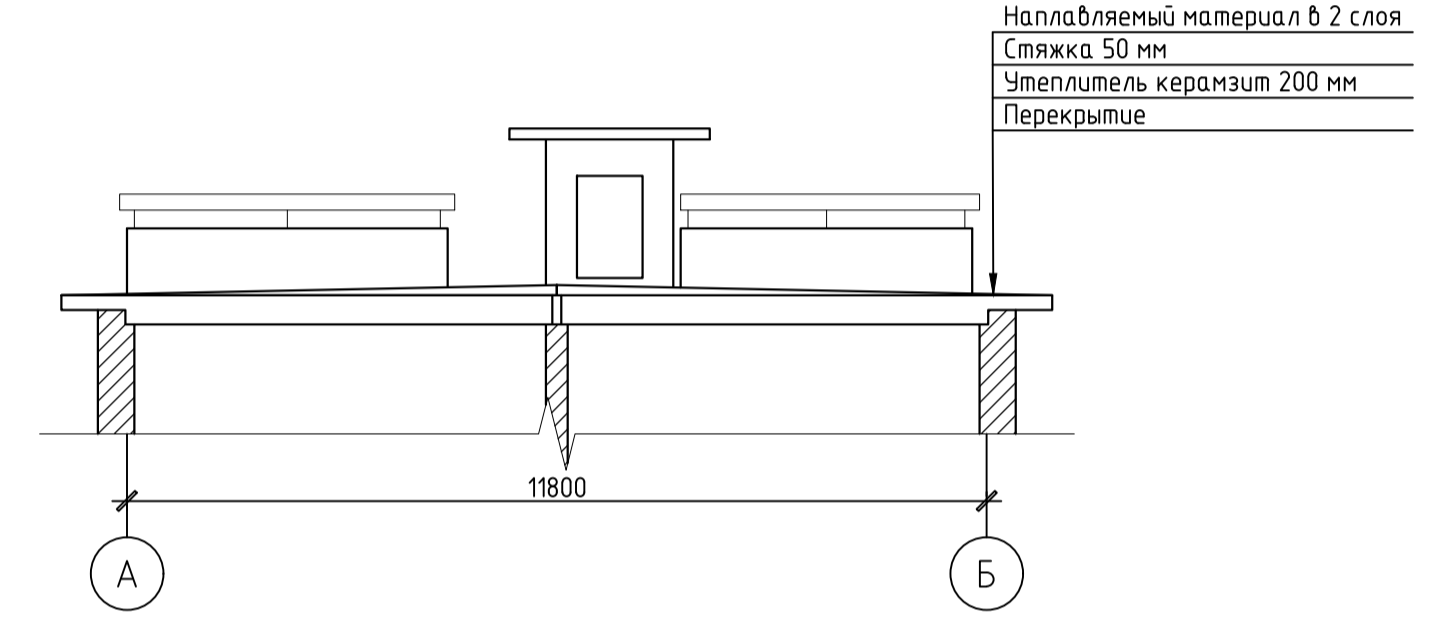
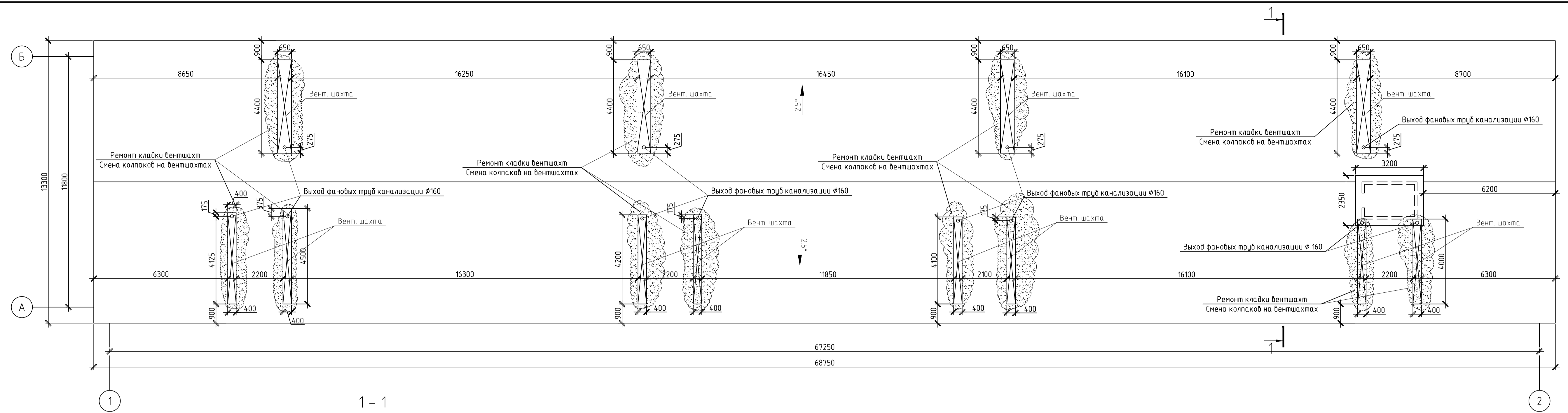
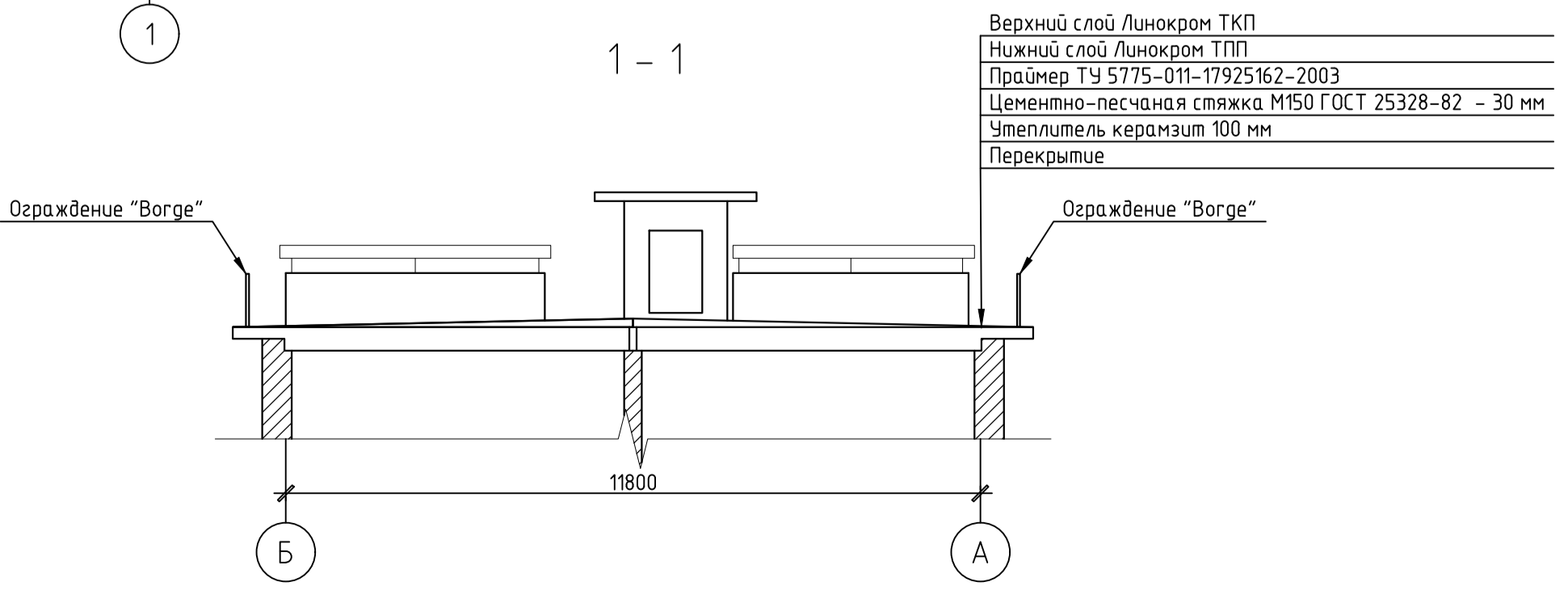
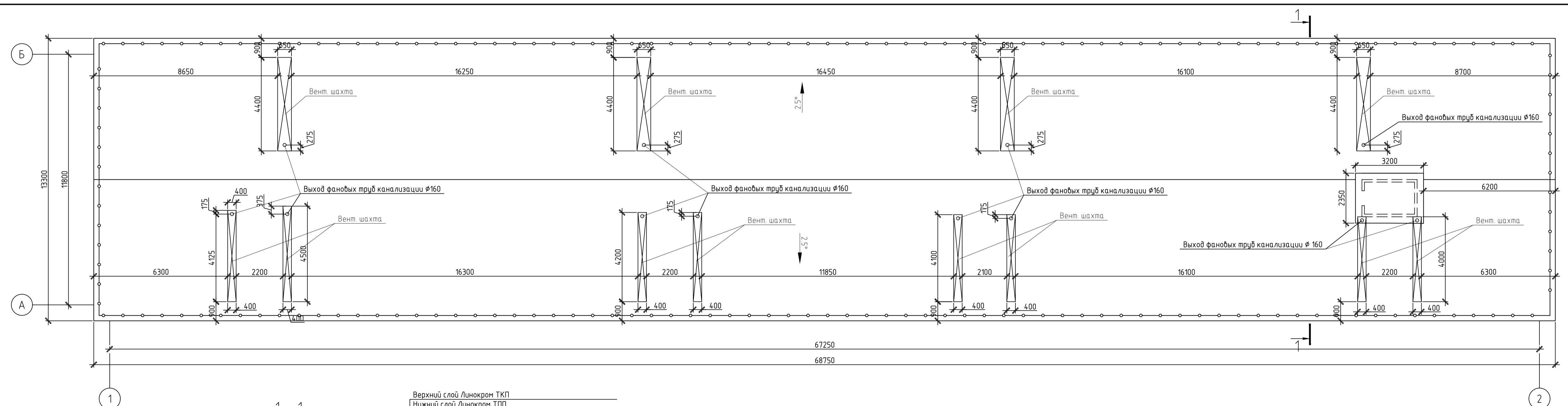


Согласовано
Взам. инв. №
Подп. и дата
Инв. № подл.



| | | | | |
|---|----------|------|--------|-------|
| 150-16/106-7-АС | | | | |
| Капитальный ремонт жилого дома по адресу: г. Торжок, Красноармейская улица, д.3 | | | | |
| Изм. | Кол. уч. | Лист | № док. | Подп. |
| Нач. отдела | Казанцев | | | 07.16 |
| Выполнил | Габрилов | | | 07.16 |
| Проверил | Назлов | | | 07.16 |
| Н.контр. | Казанцев | | | 07.16 |
| Жилой многоквартирный дом | | | Стадия | Лист |
| План крыши до кап. ремонта | | | п | 2 |
| ООО "ПромГражданПроект" | | | | |
| Формат А4x4 | | | | |

Согласовано
Взам. инв. №
Подп. и дата
Инв. № подл.



| | | | | |
|---|----------|------|--------|-------|
| 150-16/106-7-АС | | | | |
| Капитальный ремонт жилого дома по адресу: г. Торжок, Красноармейская улица, д.3 | | | | |
| Изм. | Кол. уч. | Лист | № док. | Подп. |
| Нач. отдела | Казанцев | | | 07.16 |
| Выполнил | Габрилов | | | 07.16 |
| Проверил | Назлов | | | 07.16 |
| Н.контр. | Казанцев | | | 07.16 |
| Жилой многоквартирный дом | | | Стадия | Лист |
| План крыши после кап. ремонта | | | п | 3 |
| ООО "ПромГражданПроект" | | | | |
| Формат А4x4 | | | | |