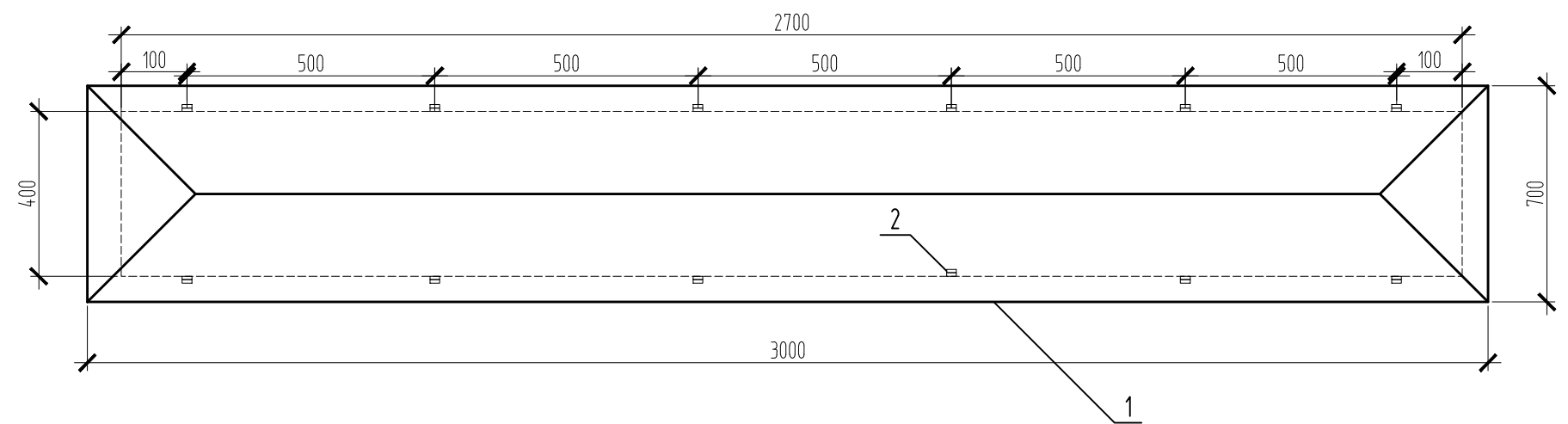
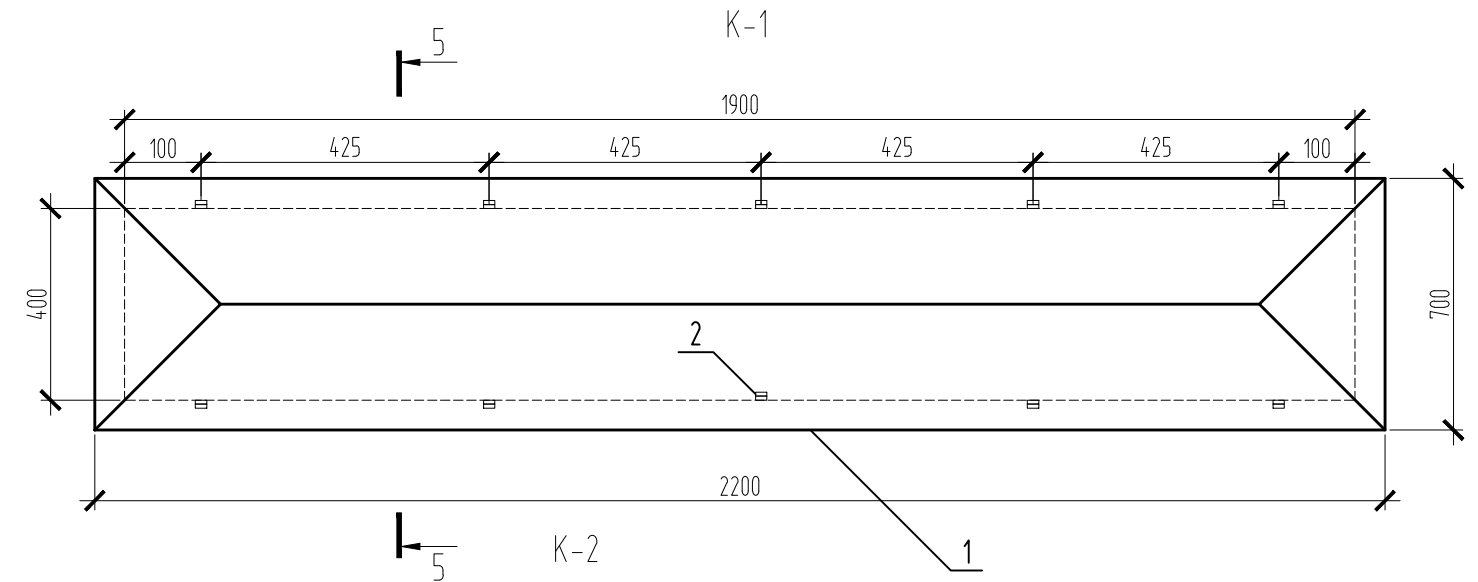
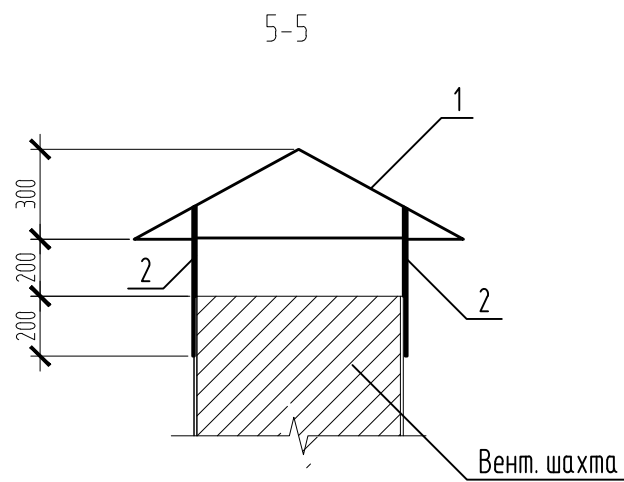


Спецификация колпаков

Поз.	Наименование	Кол.	Масса Изделия
1	Колпак К-1	4	37,91
2	Колпак К-2	2	48,93

Спецификация элементов колпаков вент. шахт

Марка	Поз.	Обозначение	Наименование	Кол.	Масса, ед., кг	Масса Изделия
К-1	1	Колпак зонта	Лист Б-ПН-0-1,5x930x2430 ГОСТ 19903-74*/С245 ГОСТ 27772-88*	1	26,61	37,91
	2	Лапка	Полоса Б-6x30 ГОСТ 103-76* С245 ГОСТ 27772-88*, м.п.	8	11,3	
К-2	1	Колпак зонта	Лист Б-ПН-0-1,5x1100x1100 ГОСТ 19903-74*/С245 ГОСТ 27772-88*	1	35,37	48,93
	2	Лапка	Полоса Б-6x30 ГОСТ 103-76* С245 ГОСТ 27772-88*, м.п.	9,6	13,56	



Примечания

1. Конструкция зонтов на вент. шахты и канализационные трубы принята по Серии 5.904-51 "Зонты и дефлекторы вентиляционных систем" вып.1
2. Сварку выполняют по ГОСТ 5264-80 электродами Э-42 по ГОСТ 9467-91\*. Катет шва принять по наименьшей из толщин свариваемых элементов

150-16/106-6-АС							
Капитальный ремонт жилого дома по адресу: по адресу: г. Торжок, ул. Красноармейская, д. 2							
Изм.	Кол. уч.	Лист	№ док.	Подп.	Дата		
Нач. отдела		Казанцев			07.16		
Выполнил		Дадонов			07.16		
Проверил		Никишин			07.16		
Жилой многоквартирный дом					Стадия	Лист	Листов
Спецификация на колпаки					Р	8	
					ООО "ПромГражданПроект"		