

Схема устройства слухового окна

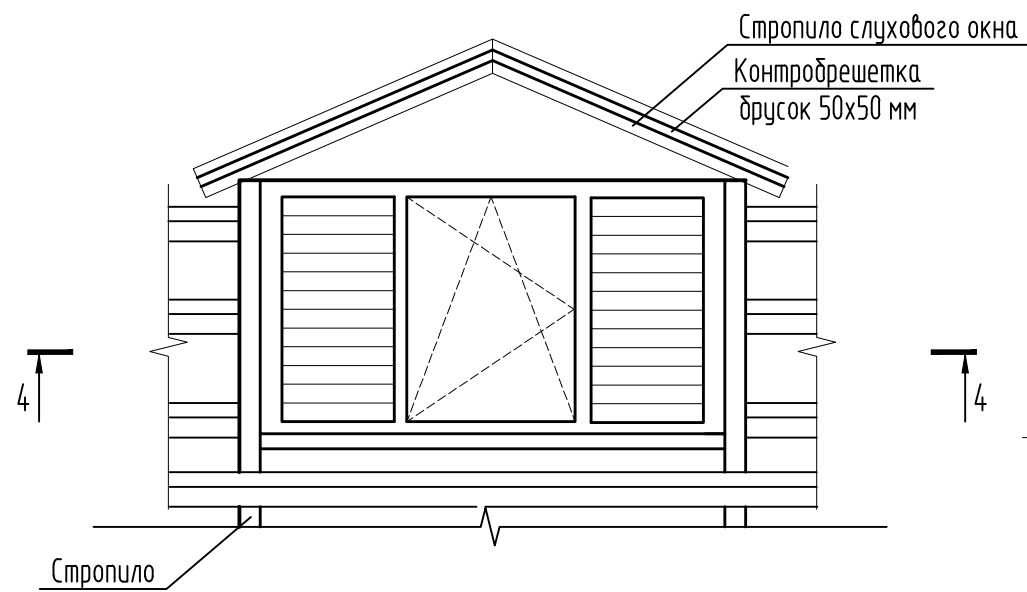
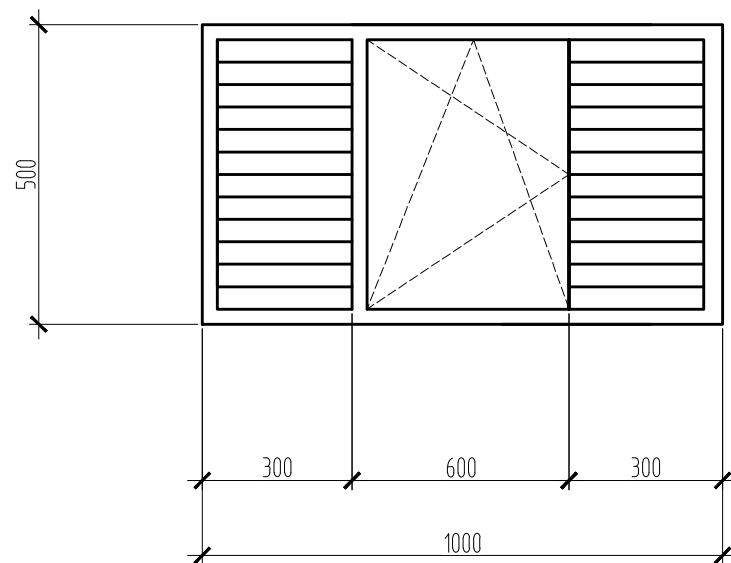
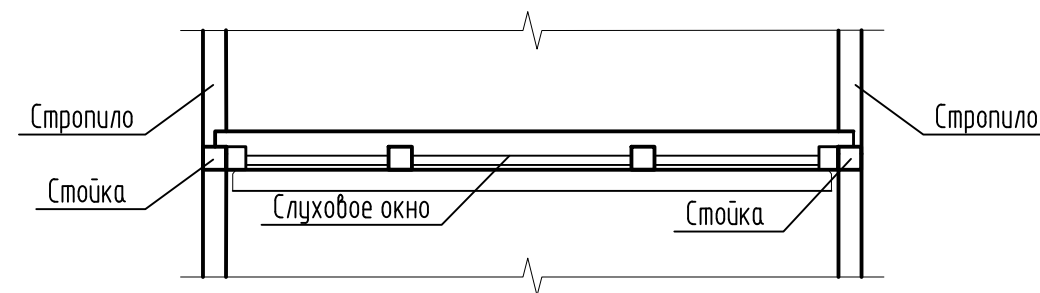
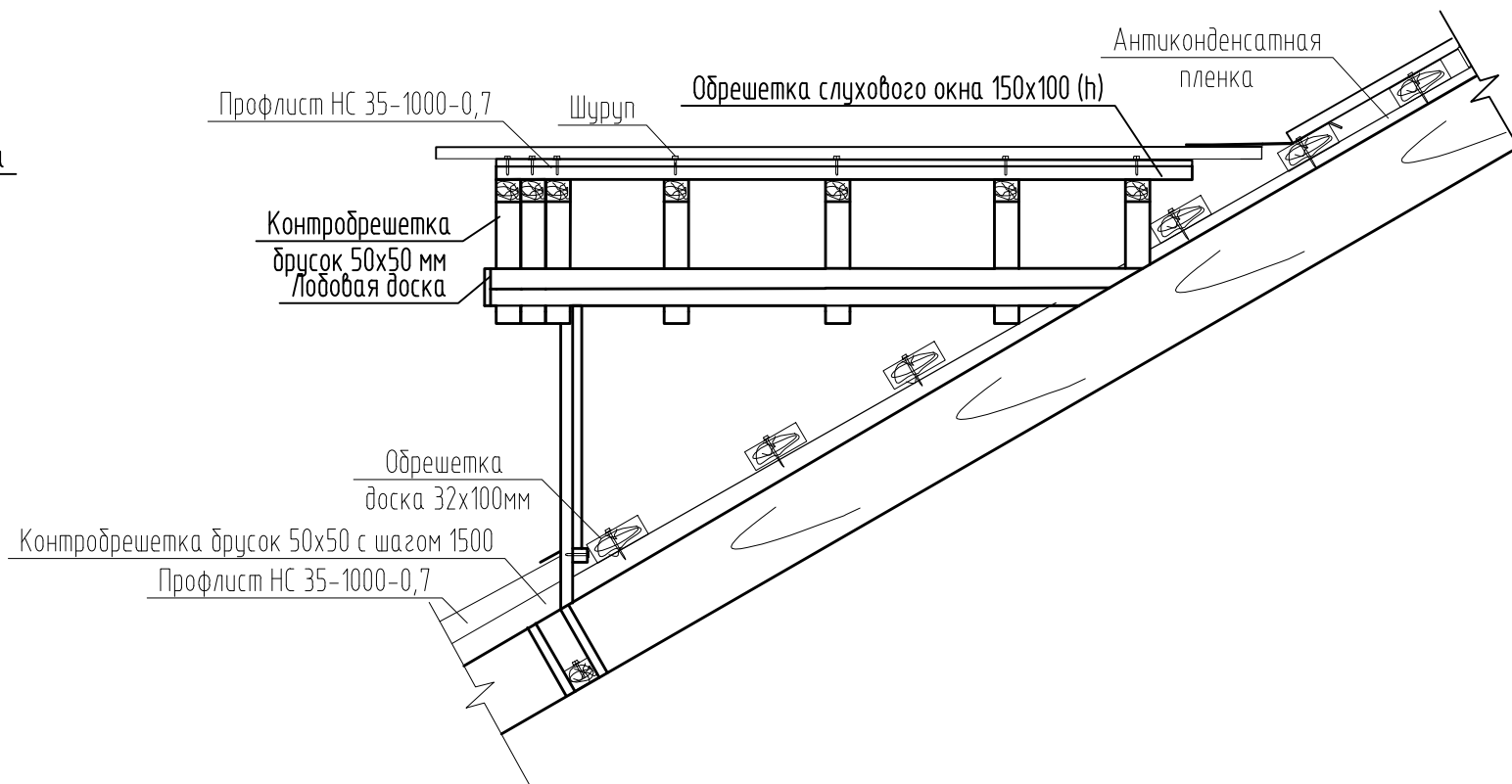


Схема заполнения слухового окна



Узел примыкания слухового окна к кровле



						150-16/106-6-АС			
						Капитальный ремонт жилого дома по адресу: по адресу: г. Торжок, ул. Красноармейская, д. 2			
Изм.	Кол. уч.	Лист	№ док.	Подп.	Дата	Жилой многоквартирный дом	Стадия	Лист	Листов
							Р	6	
Нач. отдела		Казанцев			08.16		Устройство слухового окна	ООО "ПромГражданПроект"	
Выполнил		Дадонов			08.16				
Проверил		Наглоб			08.16				