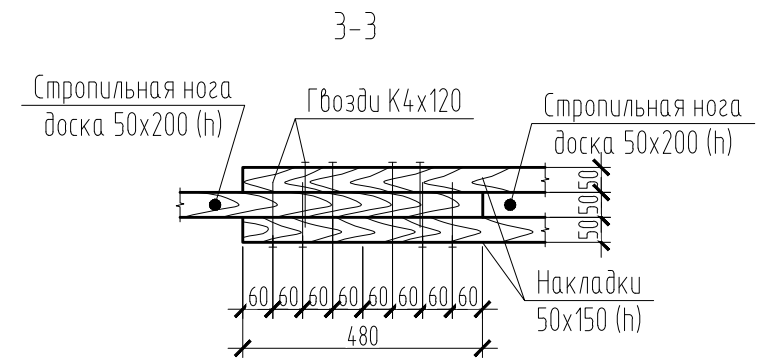
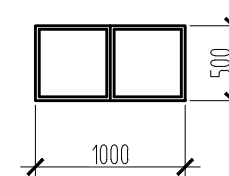


Схема чердачного окна



						150-16/106-6-АС				
						Капитальный ремонт жилого дома по адресу: г. Торжок, Красноармейская улица, д.2				
Изм.	Кол. уч.	Лист	№ док.	Подп.	Дата	Жилой многоквартирный дом	Стадия	Лист	Листов	
							п	5		
Нач. отдела		Казанцев			05.16		Узлы	ООО "ПромГражданПроект"		
Выполнил		Наглоб			05.16					
Проверил		Никишин			05.16					
Н.контр.		Казанцев			05.16					

Согласовано

Взам. инв. №

Подп. и дата

Инв. № подл.